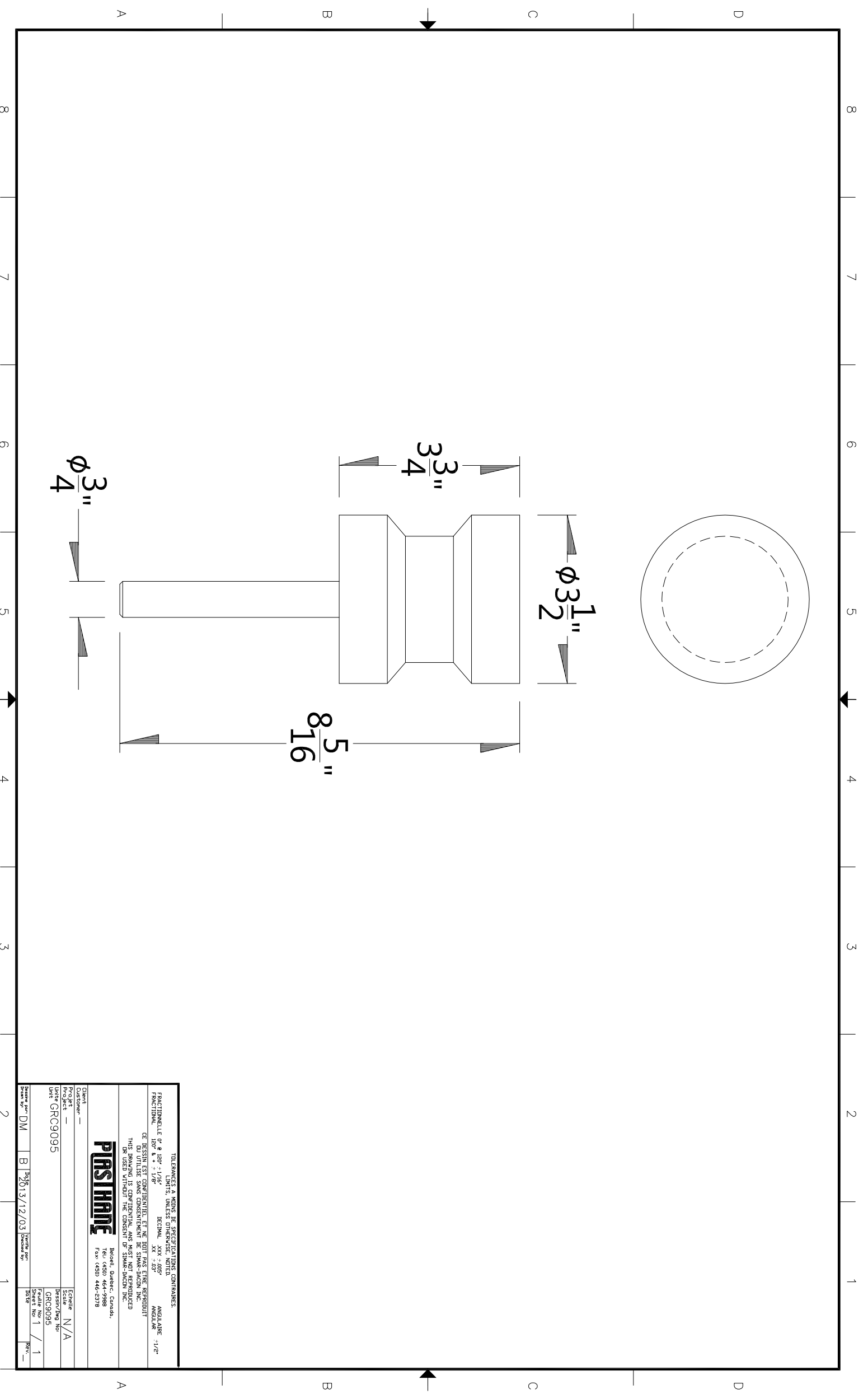
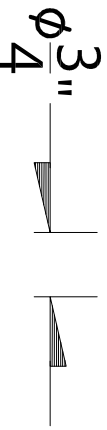
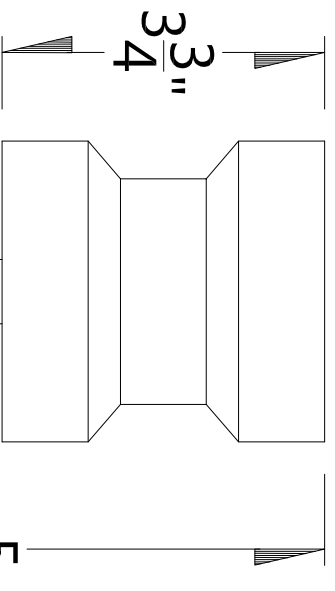


$\phi 3\frac{1}{2}$ "



TOLERANCES & FINISHES RE SPECIFICATIONS CONTAINERS:
 FRACTIONNELLE ϕ & $\pm 1/64"$ ANGULAIRE $\pm 1/2^\circ$
 FRACTIONNELLE ϕ & $\pm 1/64"$ DECIMAL .XXX $\pm .005"$
 ANGULAIRE $\pm 1/2^\circ$
 CE Dessin EST CONSIDERÉ ET NE DOIT PAS ÊTRE REPRODUIT
 NI UTILISÉ EN CONSÉQUENCE DE MANÈRE NON
 APPRouvÉE PAR LE BUREAU D'INGÉNIEUR RESPONSABLE
 DE L'USAGE DE CE Dessin SANS LE CONSENTEMENT
 PRÉALABLE ÉCRIT DU BUREAU D'INGÉNIEUR RESPONSABLE
 PRÉ-VOUSÉ SANS LE CONSENTEMENT DE SIMAR-MACDON INC.

Bureau, Québec, Canada.
 Tél: (450) 464-9988
 Fax: (450) 446-2378

PASIHANE

Client	—		
Customer	—		
Project	—		
Project	GRC9095		
Unit	GRC9095		
Scale	N/A		
Drawing No	GRC9095		
Sheet No	1	/	1
DATE	12/12/03	Version	01
Author	DM	By	13/01/3/12/03